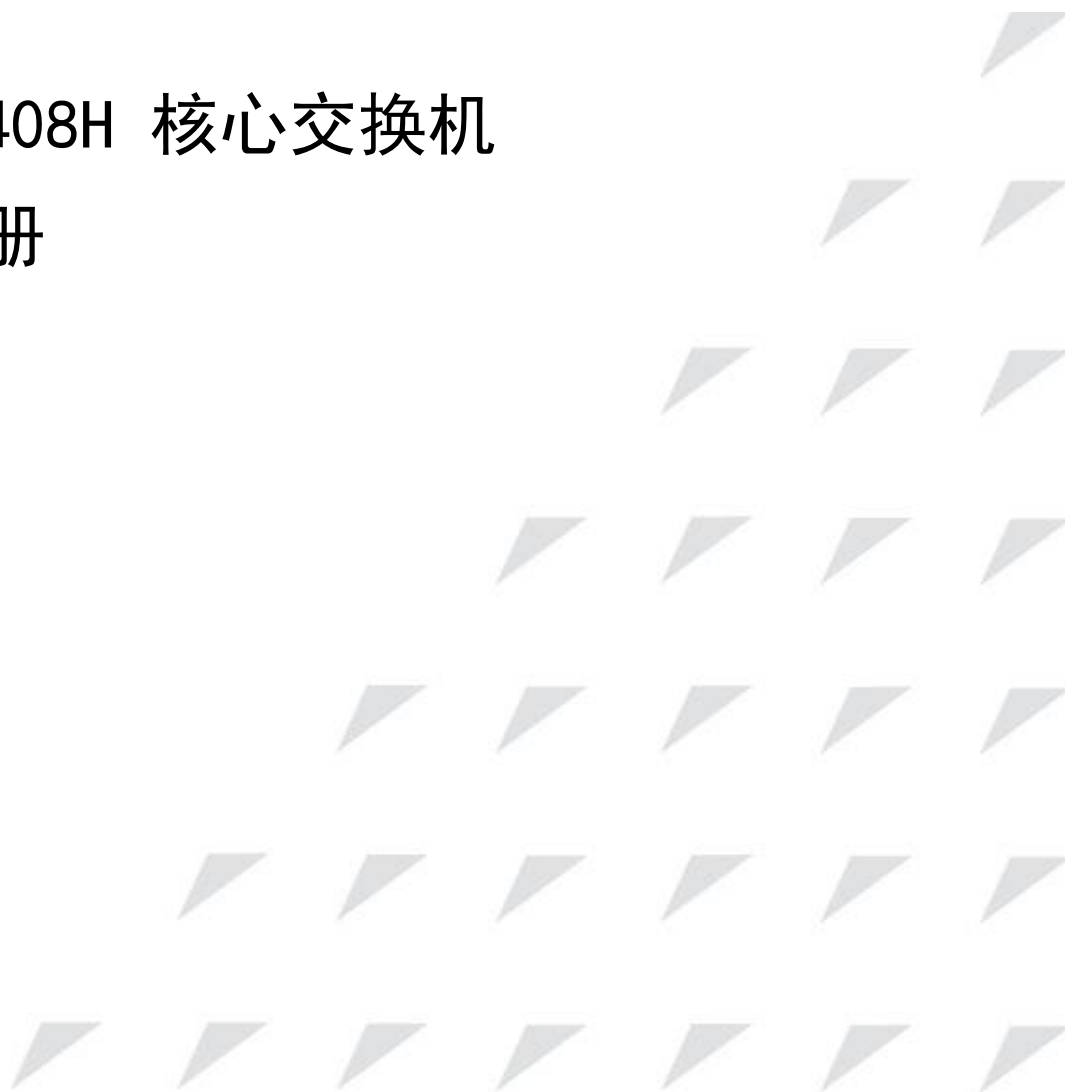




Inspur CN9408H 核心交换机 安装指导手册



浪潮思科网络科技有限公司（以下简称“浪潮网络”）为客户提供全方位的技术支持和服务。直接向浪潮思科购买产品的用户，如果在使用过程中有任何问题，可与浪潮思科各地办事处或用户服务中心联系，也可直接与公司总部联系。

读者如有任何关于浪潮网络产品的问题，或者有意进一步了解公司其他相关产品，可通过下列方式与我们联系：

公司网址：<http://www.inspur.com/>
技术支持热线：400-691-1766
技术支持邮箱：inspur_network@inspur.com
技术文档邮箱：inspur_network@inspur.com
客户投诉热线：400-691-1766
公司总部地址：山东省济南市历下区浪潮路 1036 号
邮政编码：250000


声 明

Copyright ©2021

浪潮思科网络科技有限公司

版权所有，保留一切权利。

非经本公司书面许可，任何单位和个人不得擅自摘抄、复制本书内容的部分或全部，并不得以任何形式传播。

 是浪潮思科网络科技有限公司的注册商标。

对于本手册中出现的其它商标，由各自的所有人拥有。

由于产品版本升级或其它原因，本手册内容会不定期进行更新。除非另有约定，本手册仅作为使用指导，本手册中的所有陈述、信息和建议不构成任何明示或暗示的担保。

前言

概述

本文档从产品简介、安装指导、上电启动、故障维护等的角度介绍了 Inspur CN9408H 核心交换机（以下简称 CN9408H）。

产品版本





与本文档相对应的产品版本如下所示。

产品名称	硬件版本
CN9408H	

约定

符号约定

在本文中可能出现下列标志，它们所代表的含义如下。

符号	说明
 警告	以本标志开始的文本表示有潜在危险，如果不能避免，可能导致人员伤亡。
 注意	以本标志开始的文本表示有潜在风险，如果忽视这些文本，可能导致设备损坏、数据丢失、设备性能降低或不可预知的结果。
 说明	以本标志开始的文本是正文的附加信息，是对正文的强调和补充。
 窍门	以本标志开始的文本能帮助您解决某个问题或节省您的时间。

通用格式约定

格式	说明
宋体	正文采用宋体表示。
黑体	一级标题、二级标题、三级标题、Block 采用黑体表示。
楷体	警告、提示等内容用楷体表示。
Lucida Console	Lucida Console 格式表示屏幕输出信息。此外，屏幕输出信息中夹杂的用户从终端输入的信息采用加粗字体表示。

目 录

1 产品简介	6
1.1 产品型号说明.....	6
1.2 CN9408H 系列前面板说明	7
1.2.1 CN9408H.....	7
1.3 CN9408H 系列后面板说明	8
1.3.1 CN9408H.....	8
1.3.2 CN9408H 系列端口说明	8
1.3.3 业务端口	8
1.3.4 管理端口	9
1.4 CN9408H 指示灯说明	11
1.4.1 系统指示灯.....	11
1.4.2 风扇指示灯.....	11
1.4.3 电源指示灯.....	12
1.4.4 BMC 指示灯.....	12
1.4.5 以太网管理端口指示灯	12
1.4.6 10G SFP+ 端口指示灯	12
1.4.7 100G QSFP28 指示灯	13
2 安装指导	14
2.1 安装前的准备.....	14
2.1.1 安全警告	14
2.1.2 安装前检查.....	14
2.2 安装.....	16
2.2.1 导轨前后端视图.....	17
2.2.2 安装导轨	17
2.2.3 安装浮动螺母.....	18
2.2.4 安装交换机.....	19
2.2.5 连接接地线到机柜.....	20
2.3 更换电源模块.....	20
2.4 更换风扇模块.....	21
2.5 地线连接.....	22

3 交换机初次上电启动	24
3.1 搭建配置环境并连接电缆	24
3.2 设置终端参数 (Windows 超级终端)	24
3.3 设置端口参数 (SecureCRT)	27
3.4 交换机上电	28
4 技术指标	30
4.1 整机参数	30
5 交换机系统软件加载	31
5.1 ONIE 系统升级	31
6 交换机操作系统升级	34
6.1 操作系统升级	34
7 维护和故障处理	36
7.1 加载失败的处理	36
7.2 用户口令丢失	36
7.3 电源系统故障处理	38
7.4 配置系统故障处理	38
7.5 终端无显示故障处理	38

1 产品简介

浪潮CN9408H以太网交换机是浪潮面向云数据中心推出的新一代、遵循开放原则的高性能核心/汇聚交换机。CN9408H采用模块化设计，具有4个接口卡槽位，最大支持128个100GE端口，支持基于OpenBMC的设备管理，兼容开源网络操作系统，可部署在Spine/Leaf架构网络中，与浪潮数据中心交换机配合构建弹性、无阻塞的CLOS架构数据中心网络，满足用户高性能、高可用的开放网络要求。

浪潮CN9408H支持交换机平台组件的故障检测、智能诊断。电源支持2+2冗余，热插拔；风扇支持5+1冗余，热插拔；双BIOS设计，搭配故障自恢复机制有效提升系统容错性能；软件关键进程监控、系统过温、过压、过流保护等可靠性设计保证系统稳定、安全；智能风扇调速设计，提升散热效率、降低系统能耗。

1.1 产品型号说明

表 1-1 CN9408H 系列交换机

产品型号	描述
CN9408H	<ul style="list-style-type: none">• 标准 4RU 19 英寸机架• 28 个 10GE SFP+端口+8 个 100GE QSFP28 端口线卡• 32 个 100GE QSFP28 端口线卡• 最多支持四张线卡混插• 可插拔双电源

1.2 CN9408H 系列前面板说明

1.2.1 CN9408H

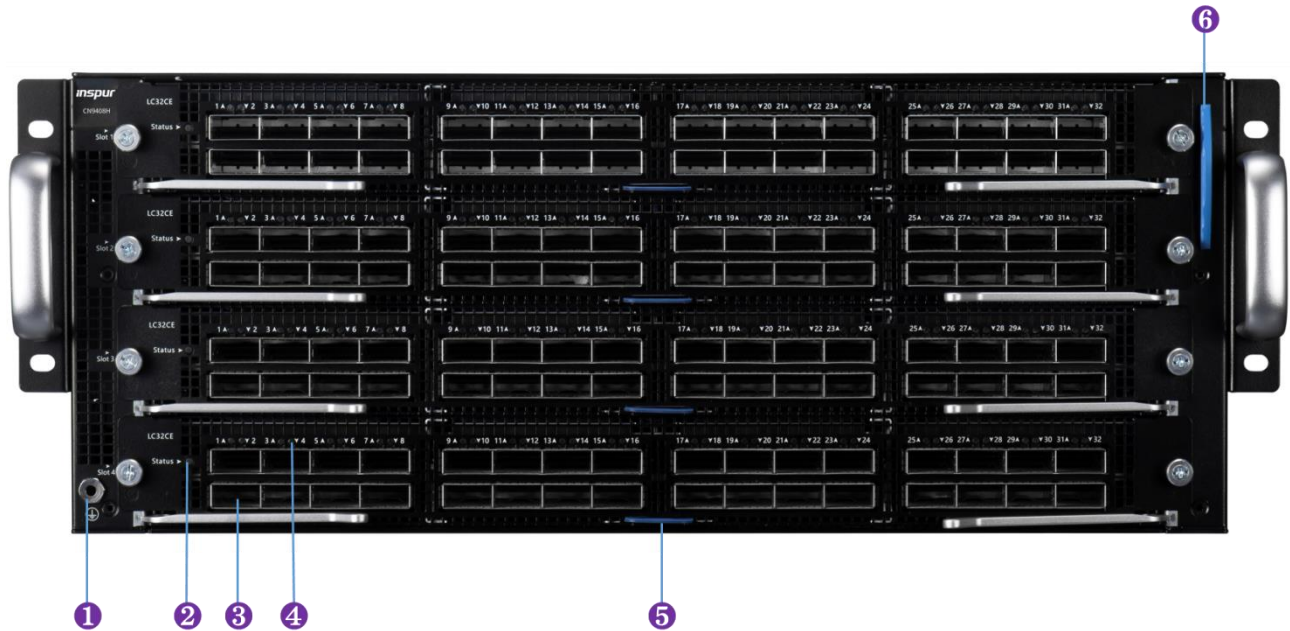


图 1-1 CN9408H 前面板示意图

- | | |
|----------------------|-------------------------|
| (1): 防静电腕带插孔 | (2): 接口线卡状态指示灯 |
| (3): SFP+或 QSFP28 端口 | (4): SFP+或 QSFP28 端口指示灯 |
| (5): 接口卡可抽取信息卡 | (6): 整机可抽取信息卡 |

1.3 CN9408H 系列后面板说明

1.3.1 CN9408H



图 1-2 CN9408H 后面板示意图

- | | |
|-----------------|---------------|
| (1): Reset 按钮 | (2): BMC 指示灯 |
| (3): SYS 指示灯 | (4): PSU 指示灯 |
| (5): FAN 指示灯 | (6): UID 指示灯 |
| (7): USB 口 | (8): MGMT 端口 |
| (9): Console 端口 | (10): 接地柱 |
| (11): 风扇状态指示灯 | (12): 风扇模组 |
| (13): PSU | (14): 防静电腕带插孔 |
| (15): 整机可抽取信息卡 | |

1.3.2 CN9408H 系列端口说明

1.3.3 业务端口

CN9408H 系列的业务接口如表 1-2 所示。

表 1-2 CN9408H 系列业务接口

接口类型	数量	描述
线卡 1	CN9408H	32
		接口支持光模块类型如下： <ul style="list-style-type: none"> • 100G QSFP28 光接口，可使用 QSFP28 光模块类型； • 40G QSFP+光接口，可使用 QSFP+光模块类型；

接口类型		数量	描述
线卡 2	CN9408H	28+8	28 个 10GE SFP+光接口，可使用 SFP+光模块类型； 8 个 100GE QSFP28 光接口，可使用 QSFP28 光模块类型

1.3.4 管理端口

Console 口

控制台端口使用一个 8 引脚的 RJ-45 连接器。当要连接交换机的控制台端口到一台计算机时，我们需要一个 RJ-45-to-DB-9 的适配电缆。推荐使用随机附赠的网线。

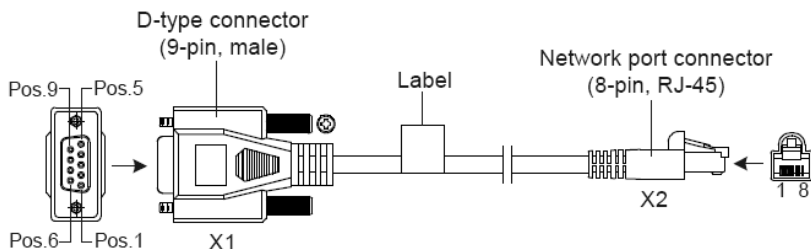


图 3-1 DB9 to RJ45 控制台接口连接线缆

具体引脚参考如下表格：

表 3-1 RJ-45-to-DB-9 电缆顺序

RJ45	信号	方向	DB-9
1	CTS (Clear To Send)	→	8
2	DSR (Data Set Ready)	→	6
3	RXD (Receive Data)	→	2
4	GND	---	5
5	GND	---	5
6	TXD (Transmit Data)	←	3
7	DTR (Data Terminal Ready)	←	4

8	RTS (Request To Send)	←	7
---	-----------------------	---	---

CONSOLE 口属性如下表格：

属性	描述
连接器类型	RJ45
符合标准	EIA/TIA-232
速率	115200bit/s
支持服务	<ul style="list-style-type: none"> • 与字符终端相连 • 与本地终端（可以是 PC）的串口相连，并在终端上运行终端仿真程序

管理用以太网口

CN9408H 交换机集成了带外管理以太网口，接口为 1000Base-TX 或者 100Base-T。推荐使用随机附赠的线缆。

表 1-7 管理用以太网口属性。

属性	描述
连接器类型	RJ45
接口传输速率	<ul style="list-style-type: none"> • 支持 10/100M 速率自适应 • 支持全双工/半双工工作模式自协商 • MDI/MDI-X 自适应
使用电缆规格	5 类及 5 类以上双绞线
最大传输距离	100m
符合标准	IEEE 802.3
作用与服务	用于应用程序和 BIOS、ONIE 升级及网管

USB 口

CN9408H 交换机前面板均提供一个符合 OHC 标准的 USB2.0 接口，可以支持 480Mbps 的上传下载速率。通过这个接口，用户可以和交换机上的 Flash 文件系统进行文件交互，例如：上传或下载应用程序文件等。



注意

因不同厂商 USB 设备的兼容性和驱动存在差异，Inspur 不保证所有厂商的 USB 设备能在 CN9408H 交换机上正常使用。如果出现 USB 设备不能正常使用的情况，不属于交换机故障，此时，请尝试使用其他厂商的 USB 设备。

1.4 CN9408H 指示灯说明

1.4.1 系统指示灯

指示灯名称	状态	说明
SYS	绿色常亮	系统启动完成并且工作状态正常
	绿色闪烁	系统正在启动
	黄色常亮	系统存在一般故障
	红色常亮	系统存在严重故障
	熄灭	设备未上电

1.4.2 风扇指示灯

指示灯名称	状态	说明
FAN(后面板)	绿色常亮	所有风扇在位并且工作状态正常
	黄色常亮	一般故障：有一个风扇不在位或全部风扇在位时一个工作状态异常
	红色常亮	严重故障：两个及以上风扇不在位或风扇全部在位时有两个风扇模块工作状态异常
	熄灭	设备未上电
FAN(风扇模组)	绿色常亮	风扇在位并且工作正常
	熄灭	风扇不在位或设备未上电

1.4.3 电源指示灯

指示灯名称	状态	说明
PSU(后面板)	绿色常亮	两个 PSU 在位并且两个 PSU 工作状态正常
	黄色常亮	一般故障：一个 PSU 在位且工作状态正常或两个 PSU 在位其中一个 PSU 工作状态异常
	红色常亮	严重故障：单 PSU 电源在位且工作异常或两个 PSU 电源在位两个 PSU 工作异常
	熄灭	设备未上电
PSU(电源模块)	绿色常亮	电源在位并且工作正常
	熄灭	电源不在位或设备未上电

1.4.4 BMC 指示灯

指示灯名称	状态	说明
BMC	绿色闪烁	BMC 正在启动
	绿色常亮	BMC 启动完成并且工作状态正常
	黄色常亮	BMC 存在一般故障
	红色常亮	BMC 存在严重故障
	熄灭	设备未上电

1.4.5 以太网管理端口指示灯

指示灯名称	状态	说明
MGMT	绿色常亮	端口 UP, 工作在 100/1000M 模式
	绿色闪烁	端口工作在 100/1000M 模式, 并且有数据收发
	熄灭	端口未接网线或端口没有 UP

1.4.6 10G SFP+ 端口指示灯

指示灯名称	状态	说明
线卡 2: 1-28	绿色常亮	端口工作在 25G 模式并且 LINK UP
	绿色闪烁	端口工作在 25G 模式并且有数据收发

指示灯名称	状态	说明
	黄色常亮	端口工作在 10G 模式并且 LINK UP
	黄色闪烁	端口工作在 10G 模式并且有数据收发
	启动阶段	黄色常亮，电源上电到操作系统完成初始化
	熄灭	未接网线或端口没有 LINK UP

1.4.7 100G QSFP28 指示灯

指示灯名称	状态	说明
线卡 1; 线卡 2:29-36	绿色常亮	端口工作在 100G 模式并且 LINK UP
	绿色闪烁	端口工作在 100G 模式并且有数据收发
	黄色常亮	端口工作在 40G 模式并且 LINK UP
	黄色闪烁	端口工作在 40G 模式并且有数据收发
	启动阶段	黄色常亮，电源上电到操作系统完成初始化
	熄灭	未接网线或端口没有 LINK UP

2 安装指导

2.1 安装前的准备

2.1.1 安全警告

为避免使用不当造成设备损坏及对人身伤害，请遵从以下的注意事项：

- 在清洗交换机之前，应先将电源拔掉。不要用湿润的抹布擦拭交换机，不可用液体清洗交换机。
- 请不要将交换机放在水边或潮湿的地方，并防止水或湿气进入交换机机壳。
- 请不要将交换机放在不稳定的箱子或桌子上，万一跌落，会对交换机造成严重损害。
- 应保持室内通风良好并保持交换机通气孔畅通。
- 交换机要在正确的电压下才能正常工作，请确认工作电压同交换机所标示的电压相符。
- 为减少受电击的危险，在交换机工作时不要打开外壳，即使在不带电的情况下，也不要随意打开交换机机壳。
- 在更换接口板时一定要使用防静电手套，防止静电损坏单板。

2.1.2 安装前检查

为了保证交换机的正常工作环境，CN9408H 交换机对工作场所有以下要求：

- 确认交换机的入风口及通风口处留有空间，以利于交换机机箱的散热。
- 确认机柜和工作台自身有良好的通风散热系统。
- 确认机柜及工作台足够牢固，能够支撑交换机及其安装附件的重量。
- 确认机柜及工作台的良好接地。

为了保证交换机长期稳定工作，安装场所还应满足以下几个要求：

温湿度要求

为保证交换机正常工作和使用寿命，机房内需维持一定的温度和湿度。若机房内长期湿度过高，易造成绝缘材料绝缘不良甚至漏电，有时也易发生材料机械性能变化、金属部件锈蚀等现象；若相对湿度过低，绝缘垫片会干缩而引起紧固螺丝松动，同时在干燥气候环境下，易产生静电，危害交换机上的电路；温度过高则危害更大，长期的高温将加速绝缘材料的老化过程，使交换机的可靠性大大降低，严重影响其寿命。

表 2-1 温湿度要求

项目	CN9408H
工作环境温度	0~45℃
工作环境相对湿度（非凝露）	10%~95%

洁净度要求

灰尘对交换机的运行安全是一大危害。室内灰尘落在机体上，可以造成静电吸附，使金属接插件或金属接点接触不良。尤其是在室内相对湿度偏低的情况下，更易造成静电吸附，不但会影响设备寿命，而且容易造成通信故障。

表 2-2 机房灰尘含量要求

机械活性物质	单位	含量
灰尘粒子	粒/m ³	≤3×10 ⁴ （3 天内桌面无可见灰尘）
注：灰尘粒子直径≥5um		

除灰尘外，交换机机房对空气中所含的盐、酸、硫化物也有严格的要求。这些有害气体加速金属的腐蚀和某些部件的老化过程。机房内应防止有害气体如 SO₂、H₂S、NH₃、Cl₂ 等的侵入。

表 2-3 机房有害气体限值

气体	最大值 (mg/m ³)
二氧化硫 SO ₂	0.2
硫化氢 H ₂ S	0.006
氨 NH ₃	0.05
氯气 Cl ₂	0.01

抗干扰要求

交换机在使用中可能受到来自系统外部的干扰，这些干扰通过电容耦合、电感耦合、电磁波辐射、公共阻抗（包括接地系统）耦合和导线（电源线、信号线和输出线等）的传导方式对设备产生影响。

为此应注意：

- 交流供电系统为 TN 系统，交流电源插座应采用有保护地线（PE）的单相三线电源插座，使设备上滤波电路能有效的滤除电网干扰。
- 交换机工作地点远离强功率无线电发射台、雷达发射台、高频大电流设备。
- 必要时采取电磁屏蔽的方法，如接口电缆采用屏蔽电缆。
- 接口电缆要求在室内走线，禁止户外走线，以防止因雷电产生的过电压、过电流将设备信号口损坏。

激光使用安全

- 本系列交换机属于 1 类激光设备。



说明

本系列交换机的可选光口板若处于工作状态，请不要直视这些光接口，因为光纤发出的光束具有很高的能量，可能会伤害到视网膜。

2.2 安装

在安装之前，请准备好以下的工具：

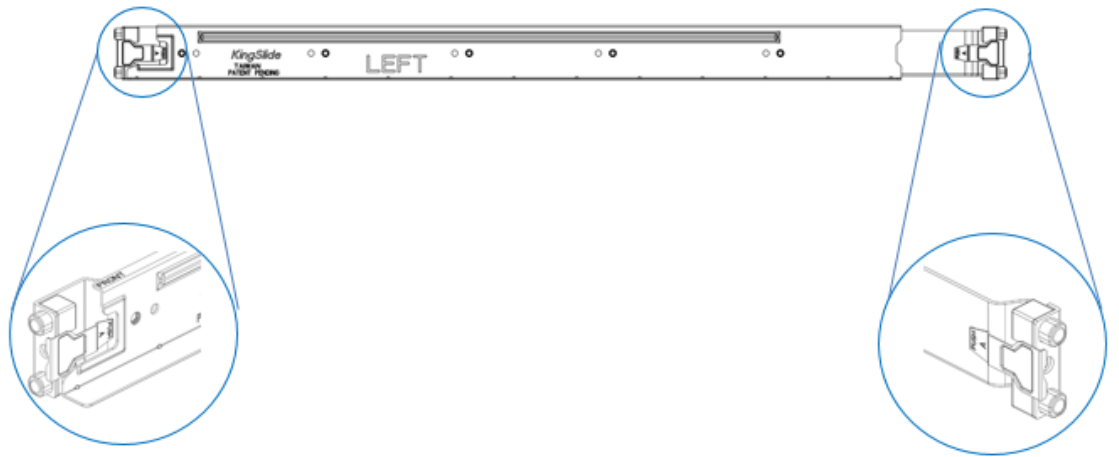
- 防静电腕带
- 十字螺丝刀
- 左右导轨（可选）
- 浮动螺母
- 上架螺丝



说明

CN9408H 交换机不随设备附带安装工具，用户需要自己准备安装工具。

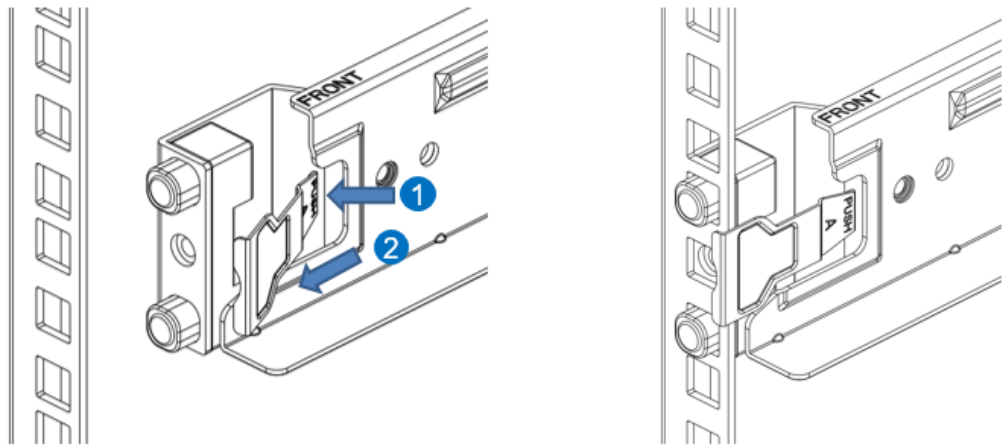
2.2.1 导轨前后端视图



2.2.2 安装导轨

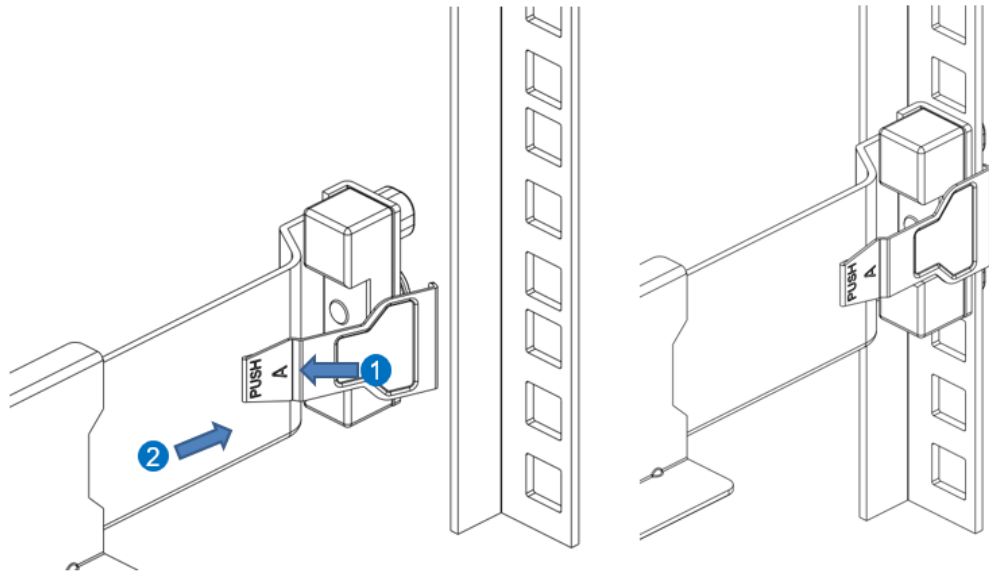
第一步：导轨前端安装到机柜

在机柜上确定导轨安装位置后，按照（1）所示，按压锁扣尾部，使锁扣张开。对准导轨导柱与机柜立柱孔位，按照（2）箭头方向推入导轨，松开锁扣，使锁扣扣紧在机柜上。

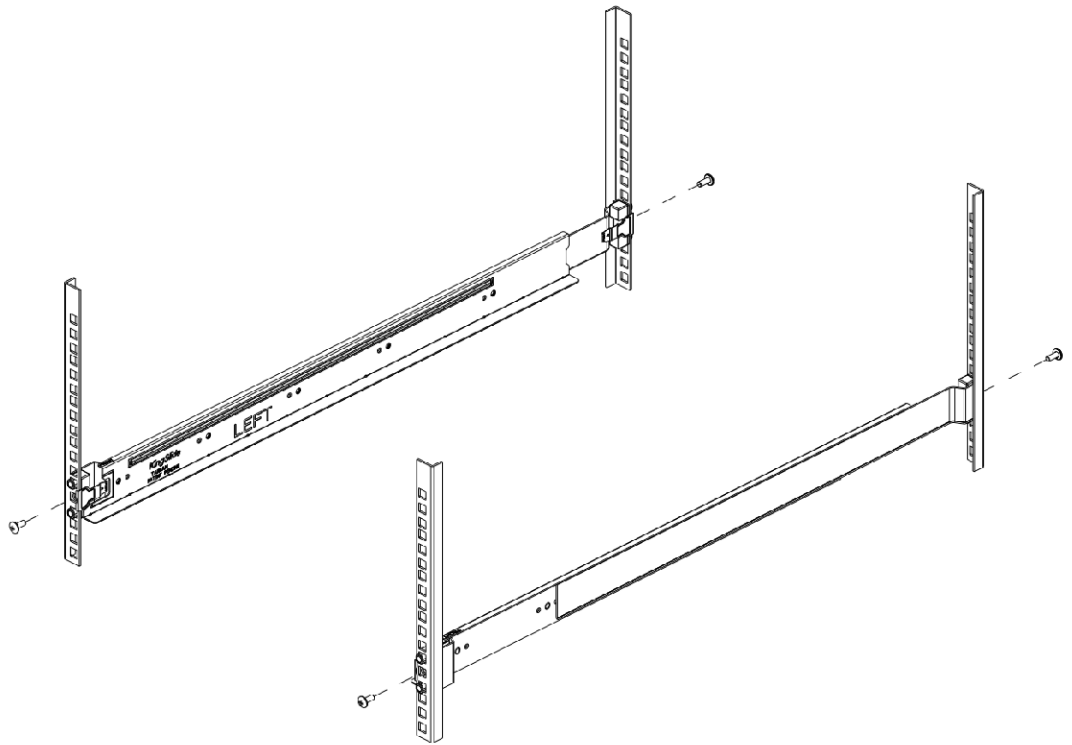


第二步：导轨后端安装到机柜

拉伸延伸架，与导轨前端保持在同一水平方向。按照（1）所示，按压锁扣尾部，使锁扣张开。对准导轨后端导柱与机柜立柱孔位，按照（2）箭头方向推入导轨，松开锁扣，使锁扣扣紧在机柜上。

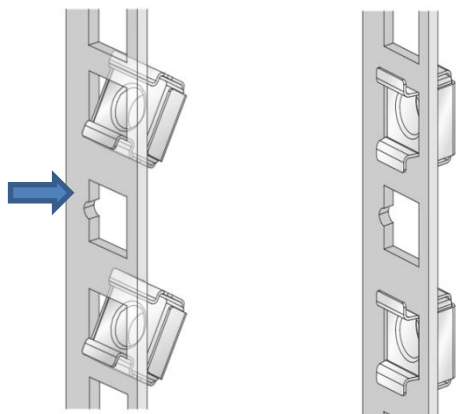


重复一、二步骤，完成另一侧导轨安装，导轨前后端锁附#10-32 螺丝，效果如下图：



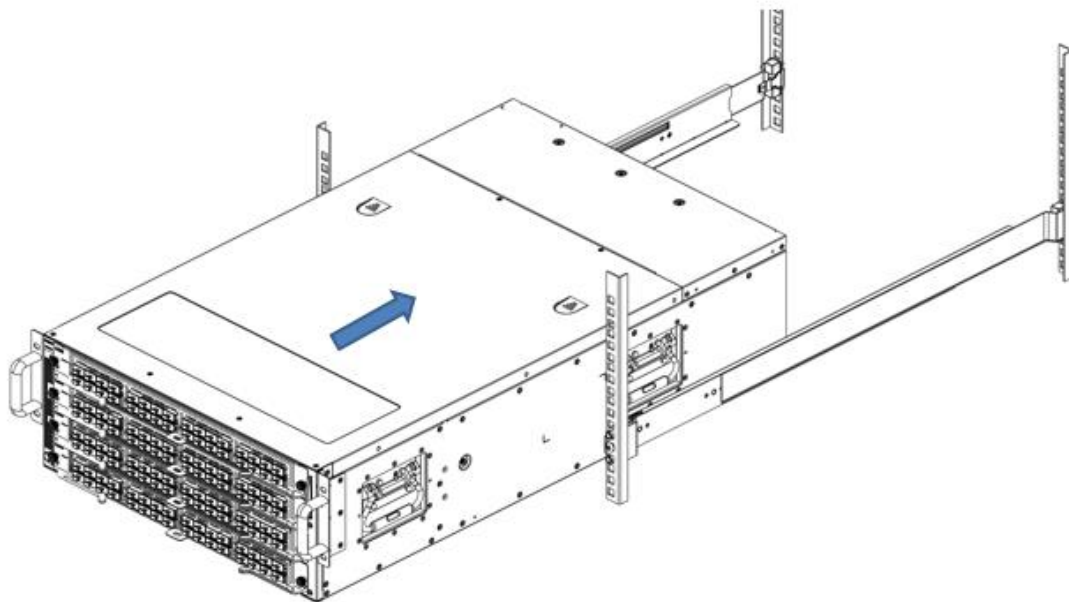
2.2.3 安装浮动螺母

在机柜前立柱对应左右耳朵螺丝孔位置安装浮动螺母。

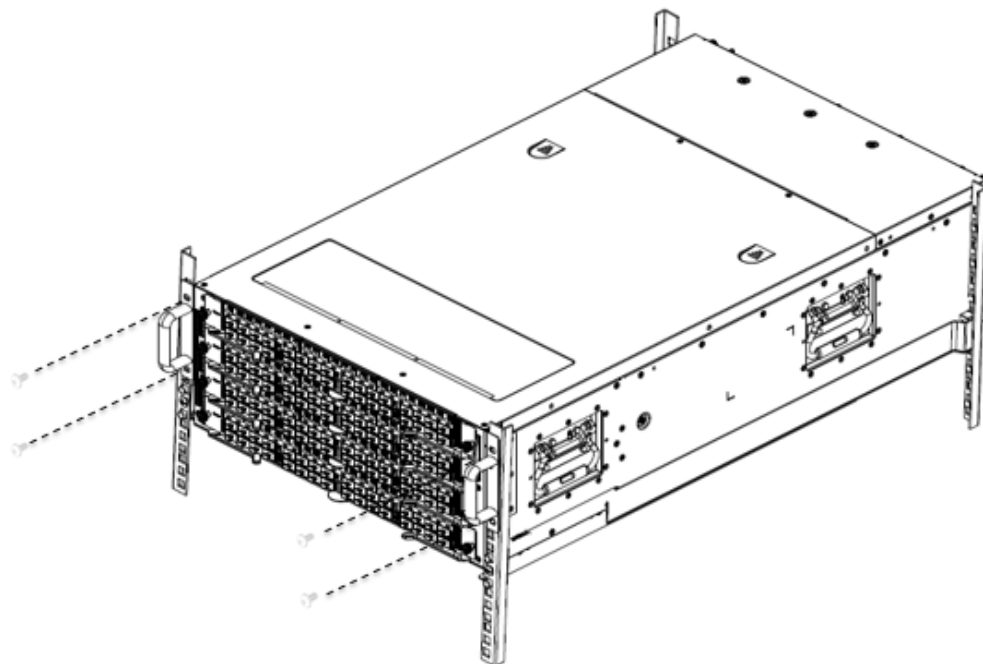


2.2.4 安装交换机

第一步：抬起交换机先将后端放在导轨上，然后从前端将交换机水平推入导轨，如下图。



第二步：交换机完全推入机柜后，固定交换机左右耳朵的螺丝，如下图。



2.2.5 连接接地线到机柜

使用十字螺丝刀将接地线缆 O 型端子连接到机柜的接地点。

2.3 更换电源模块

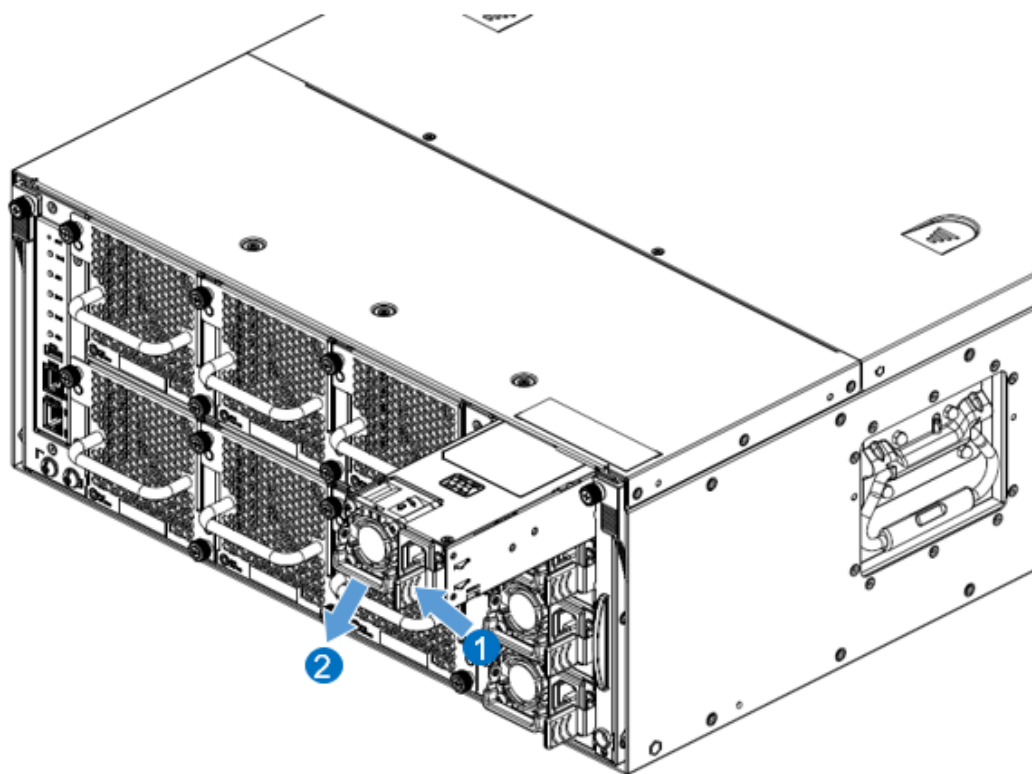
本型号交换机装配有两个冗余配置可替换的电源模块。取出任一电源模块，不会导致交换机关机。

操作步骤如下：

第一步：将拉手处固定电源线缆的魔术带解开，拔出电源线缆。

第二步：用手握住拉手，再用拇指按压释放锁栓，同时向外拉动拉手。电源模块脱离连接后，指示灯会熄灭。

第三步：移除电源模块。

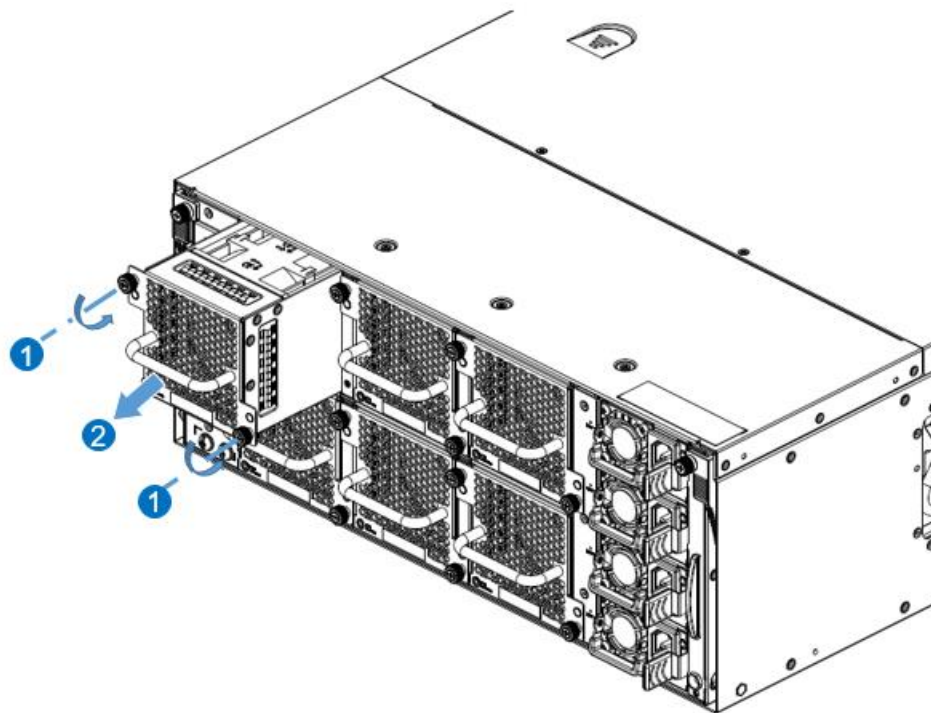


2.4 更换风扇模块

操作步骤如下：

第一步：解锁风扇模块的两个手转螺丝，向外拉动拉手。风扇模块脱离连接后，指示灯会熄灭。

第二步：移除风扇模块。



2.5 地线连接

交换机的电源输入端，接有噪声滤波器，其中心地与机箱直接相连，称作机壳地（即保护地），此机壳地必须良好接地，以使感应电、泄漏电能够安全流入大地，并提高整机的抗电磁干扰的能力。

正确的接地方式：

将交换机的黄绿双色保护接地电缆一端接到交换机接地端子上，另一端接至机房接地排的接线柱上。



说明

以太网交换机接地线应该与交换机机房连接并接地，与消防干线和避雷针接地连接是不正确的做法。



图 2-1 交换机接地线安装示意图

说明：

- (1)：交换机接地端子
- (2)：保护接地电缆
- (3)：机房接地端



注意

交换机地线的正常连接是交换机防雷、防干扰的重要保障，所以用户必须正确连接地线。图示中的地线连接位置和机房接地仅供参考，请根据设备实际情况进行连接。

3 换机初次上电启动

3.1 搭建配置环境并连接电缆



图 3-1 通过 Console 口搭建本地配置环境

- 步骤1 将配置电缆的 DB-9 孔式插头接到要对交换机进行配置的 PC 的串口上。
- 步骤2 将配置电缆的 RJ-45 一端连到交换机的配置口（Console）上。



注意

请使用我们随箱提供的 DB-9 to RJ-45 线缆，否则可能会不兼容。

3.2 设置终端参数 (Windows 超级终端)

- 步骤1 打开 PC，并在 PC 上运行终端仿真程序（如 Windows 系统自带超级终端）；
- 步骤2 设置终端参数（以 Windows XP 的超级终端设置为例）。具体方法如下：

1. 点击“开始→程序→附件→通讯→超级终端”，进入超级终端窗口，建立新的连接，系统弹出如图所示的连接说明界面。

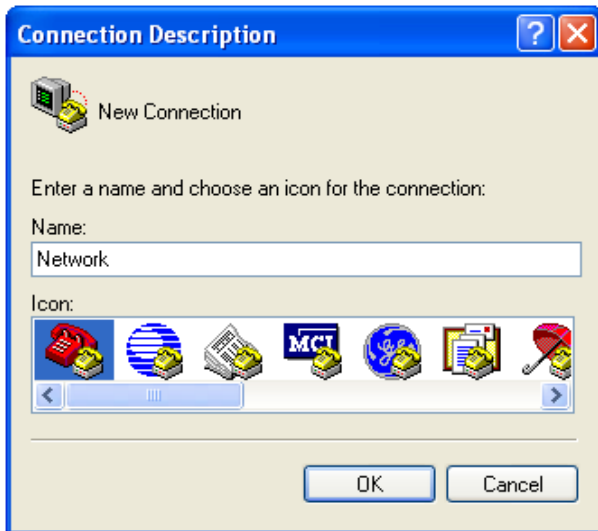


图 3-2 新建连接

2. 在连接说明界面中键入新连接的名称（如：Network），单击<确定>按钮，系统弹出如下图所示界面，在 [连接时使用] 一栏中选择连接使用的串口。

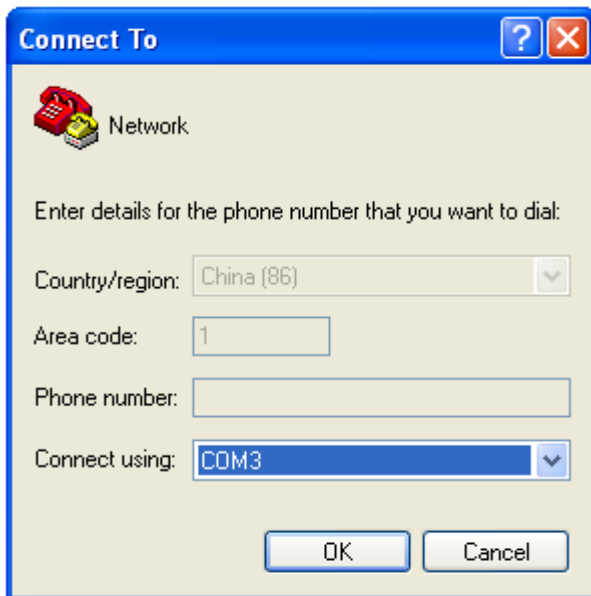


图 3-3 设置端口连接

3. 串口选择完毕后，单击<确定>按钮，系统弹出连接串口参数设置界面，设置每秒位数为 115200，数据位为 8，奇偶校验为无，停止位为 1，数据流控制为无。（在其它的 Windows 操作系统中，“每秒位数”可能被描述为“波特率”；“数据流控制”可能被描述为“流量控制”。）
4. 串口参数设置完成后，单击<确定>按钮，系统进入如图所示的超级终端界面。

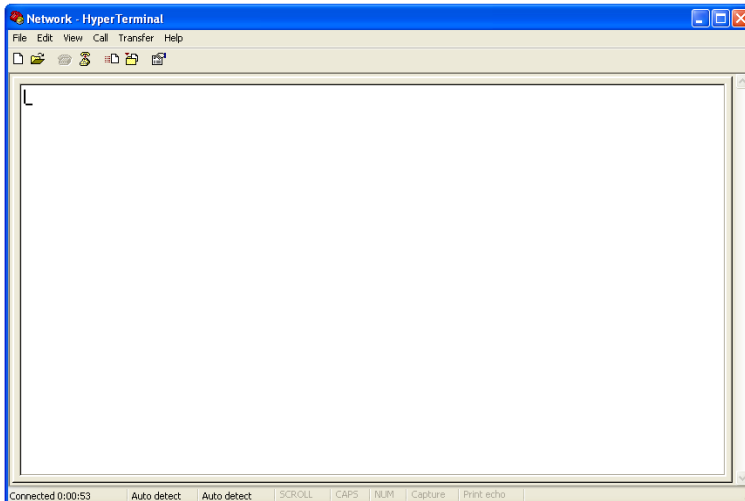


图 3-4 超级终端界面

- 5. 在超级终端属性对话框中选择 [文件/属性] 菜单项，进入属性窗口。点击属性窗口中的“设置”页签，进入属性设置窗口（如下图所示），在其中选择终端仿真为 VT100，选择完成后，单击<确定>按钮。

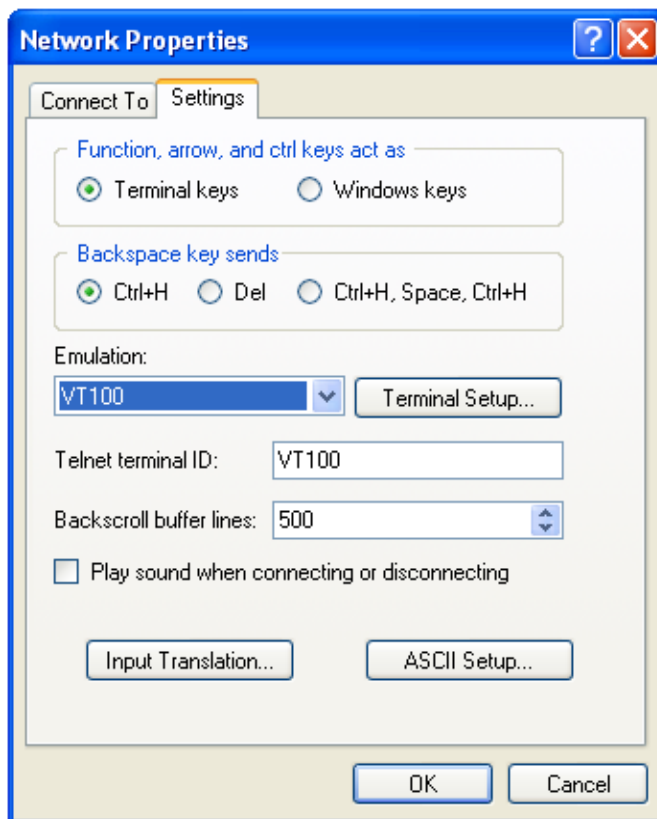


图 3-5 属性设置窗口中终端仿真的设置

**注意**

请使用我们随箱提供的 DB-9 to RJ-45 线缆，否则可能会不兼容。

3.3 设置端口参数 (SecureCRT)

步骤1 在 PC 上安装 SecureCRT 软件；

步骤2 设置 SecureCRT 终端参数：

1. 点击“Quick Connect”按钮进入快速链接窗口。

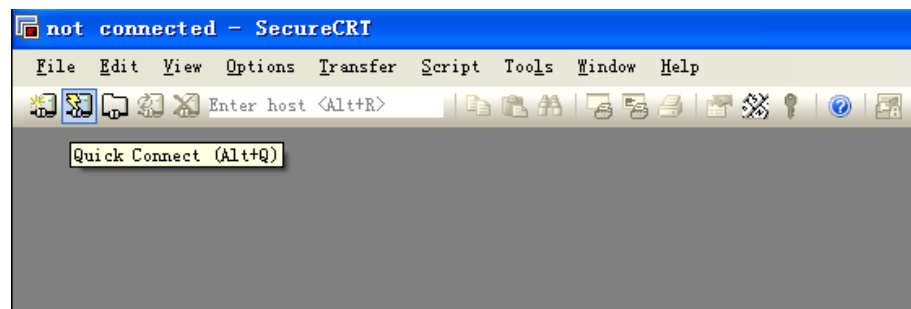


图 3-6 创建一个快速连接

2. 选择“Serial”协议。

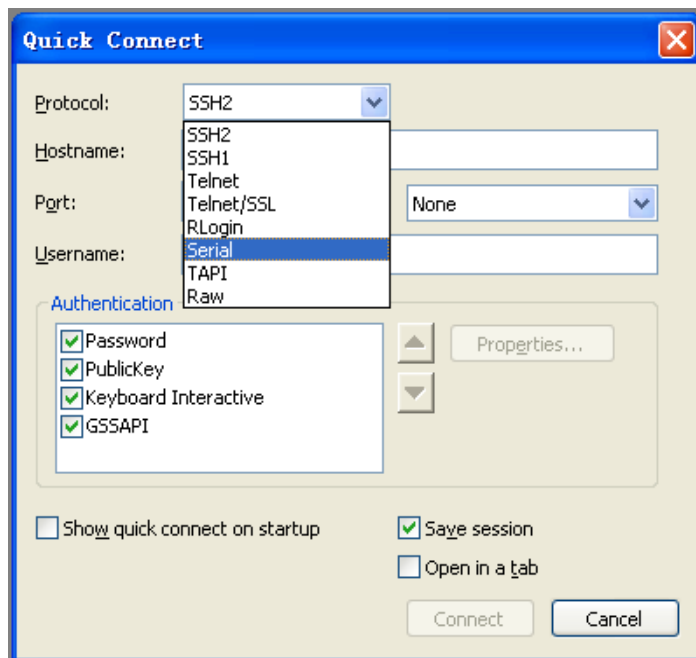


图 3-7 串口协议设置

3. 选择 PC 在使用的串口号（以 COM4 为例）。

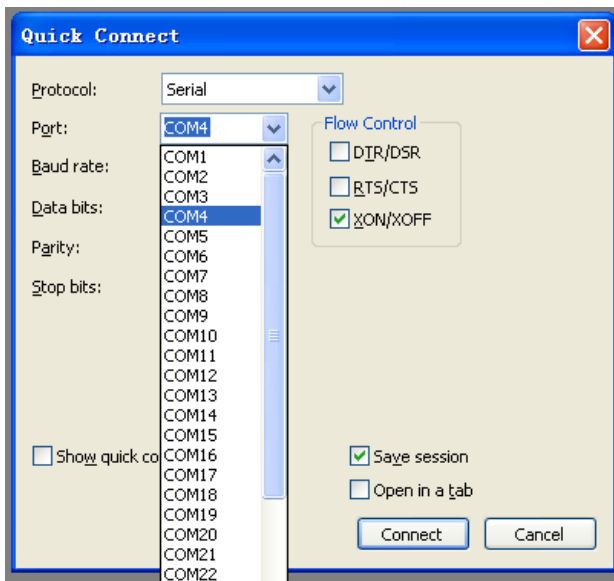


图 3-8 串口参数设置（串口号选择）

4. 设置波特率为 **115200**，数据位为 **8**，奇偶校验为**无**，停止位为 **1**，流量控制为 **XON/XOFF**，点击**连接**按钮。
5. 使用串口连接 PC，当你在 PC 上按 Enter 键时，可以看到 CLI，如下图。

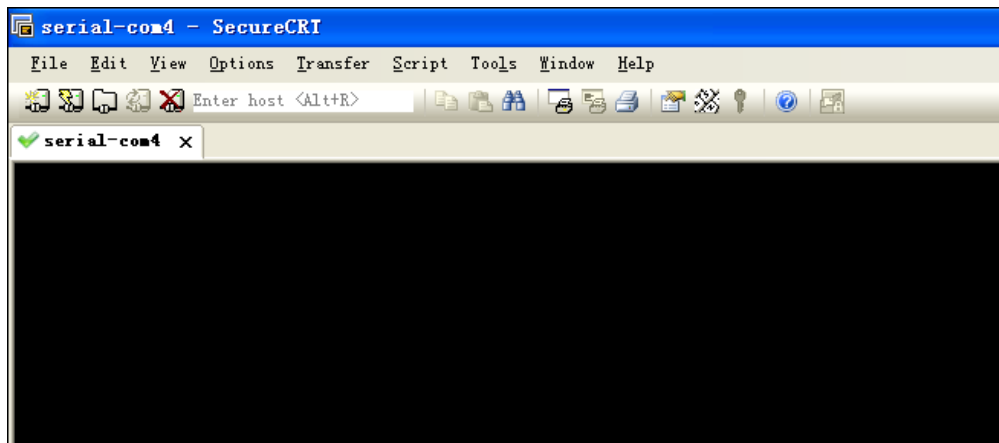


图 3-9 串口显示窗口

**注意**

请使用我们随箱提供的 DB-9 to RJ-45 线缆，否则可能会不兼容。

3.4 交换机上电

交换机加电启动后，终端上显示设备自检信息，自检结束后，系统进入命令行提示符（如：switch#）等。

键入命令，配置以太网交换机或查看以太网交换机运行状态。需要帮助可以随时键入“?”，具体的配置命令请参考命令行手册或配置手册。

4 技术指标

本章介绍 CN9408H 产品整机指标、系统指标和单板指标及性能指标等技术指标，主要包括以下内容：

- 整机参数

4.1 整机参数

CN9408H 产品整机参数如表 4-1 所示。

表 4-1 表 4-1 CN9408H 系列整机参数

项目		参数
外形尺寸 (mm)		• 448 (宽) × 762 (深) × 174.8 (高)
整机最大功耗 (W)		• 最大 1300W × 4
重量 (kg)		• 53
工作温度 (°C)		0~40
工作湿度		10%~90% RH, 无凝结
交流输入电压 (AC)	额定电压 (V)	220
	电压范围 (V)	115~240 (50Hz/60Hz)

5 交换机系统软件加载

交换机如果没有加载操作系统软件，需要通过 ONIE 方式升级操作系统软件。

5.1 ONIE 系统升级

系统上电初始化默认会进入 grub 的 os 选择界面，如要进行版本升级则选择进入 ONIE 系统如下图所示：



其中”Switch-OS”为进入交换机 OS 系统，”ONIE”为进入 ONIE 升级系统，在此我们要进行交换机 OS 系统升级，所以选择”ONIE”回车进入。

进入 ONIE 系统后，会有交换机 OS 系统操作选项，如下图所示：

其中”Install/uninstall OS”为加载/卸载交换机 OS 系统，通过这两个选项进行升级必须先卸载原来的 OS 即先选择” uninstall OS”操作，再进行”Install OS”，操作约显繁琐。在此可以直接选择”Rescue”进行升级，该选项无需进行卸载及加载的操作，直接进行升级后就可使用。

选择”Rescue”选项回车进入 Rescue Mode。Rescue Mode 中会管理口会通过 DHCP 自动获取管理 IP 地址，如下图所示：

```

GNU GRUB version 2.02

+-----+
| ONIE: Install OS
| *ONIE: Rescue
| ONIE: Uninstall OS
| ONIE: Update ONIE
| ONIE: Embed ONIE
+-----+

Use the ^ and v keys to select which entry is highlighted.
Press enter to boot the selected OS, `e' to edit the commands
before booting or `c' for a command-line.
The highlighted entry will be executed automatically in 4s.

ONIE: Rescue Mode ...
Platform : x86_64-inspur_cn9300_48y8c-r0
Version : 2019.02-V4.1.3
Build Date: 2020-09-05T12:03+08:00
Info: Mounting kernel filesystems... done.
Info: Mounting ONIE-BOOT on /mnt/onie-boot ...
Info: Mounting EFI System on /boot/efi ...
Info: BIOS mode: UEFI
EEPROM device found.
Watchdog Timer Shutoff successful -- timer stopped
Starting: detect... done.
Info: Using eth0 MAC address: b4:05:5d:51:db:99
Info: eth0: Checking link... up.
Info: Trying DHCPv4 on interface: eth0
ONIE: Using DHCPv4 addr: eth0: 172.20.222.179 / 255.255.0.0
Starting: klogd... done.
Starting: dropbear ssh daemon... done.
Starting: telnetd... done.
discover: Rescue mode detected. Installer disabled.

To check the install status inspect /var/log/onie.log.
Try this: tail -f /var/log/onie.log

** Rescue Mode Enabled **

```

在获取到管理口 IP 地址后通过如下命令进行交换机 OS 系统升级。

ONIE:/ # onie-nos-install http:// 服务器 IP 地址//版本文件名称	从管理口将 http 服务器上的版本文件拷贝至交换机中
ONIE:/ # onie-nos-install tftp:// 服务器 IP 地址//版本文件名称	从管理口将 tftp 服务器上的版本文件拷贝至交换机中

上述两个命令选择一个即可。下图所示从 http 服务器上的版本文件拷贝至交换机中：

```
ONIE:~ # onie-nos-install http://10.69.65.120/CN9408H-10.001.003.10.bin
discover: Rescue mode detected. No discover stopped.
Info: Attempting http://10.69.65.120/CN9408H-10.001.003.10.bin ...
Connecting to 10.69.65.120 (10.69.65.120:80)
installer          100% |*****| 132M 0:00:00 ETA
ONIE: Executing installer: http://10.69.65.120/CN9408H-10.001.003.10.bin
Verifying image checksum ... OK.
Preparing image archive ... OK.
Installing SWITCH OS in ONIE
create uefi partition...
Create gpt partition...
Filesystem      1K-blocks      Used Available Use% Mounted on
```

升级完成后交换机会自动重启，重启后又回到 grub 的 os 选择界面，此时选择”Switch-OS”为进入交换机 OS 系统，如下图所示：

```
GNU GRUB version 2.02

+-----+
| *Switch-OS |
| ONIE       |
+-----+

Use the ^ and v keys to select which entry is highlighted.
Press enter to boot the selected OS, `e' to edit the commands
before booting or `c' for a command-line.
```

此后交换机运行新的交换机 OS 版本。

- ONIE 系统升级后，flash 中保存的 license 以及 boot 中的 image 会被清除。
- License 获取请联系售后人员。

6 交换机操作系统升级

6.1 操作系统升级

CN9408H 交换机可以通过操作系统进行操作系统软件升级，而不必通过更换硬件来增加新特性增强系统性能。



图 6-1 升级操作系统

步骤1: 拷贝待升级的系统软件到交换机

在交换机特权模式下,使用 `copy` 命令将 TFTP 服务器上的软件镜像文件拷贝到交换机 Flash 的 `boot` 文件夹下。

```
Switch# copy mgmt-if tftp://10.69.65.120/CN9408H-10.001.003.10B.bin  
flash:/boot/CN9408H-10.001.003.10B.bin
```

拷贝之前,请检查交换机的 **Flash** 是否有足够的空间。如果空间不够,请删除多余的文件。

步骤2: 指定系统下次加载的软件镜像文件

当把新软件 **Image** 文件拷贝到交换机指定文件夹后，你可以使用 **boot** 命令设置该镜像为下次重启后交换机所使用的软件 **Image**。

```
Switch(config)# boot system flash:/boot/CN9408H-10.001.003.10B.bin
```

步骤3: 查看下次交换机重启后所加载的软件 **Image**

当设置好交换机下次重启所使用的 **Image** 后，你可以使用 **show** 命令去查看设置是否正确。

```
Switch# show boot images
System image files list:
Current boot image version: 10.001.003.10A
  Create Time          Version          File name
=====
2011-01-01 15:03:30    10.001.003.10A    CN9408H-10.001.003.10A.bin
* 2011-05-28 10:08:38  10.001.003.10B    CN9408H-10.001.003.10B.bin
```

在看到的这些软件镜像文件中，前面标有星号*的就是下次交换机重启后将要加载的操作系统软件系统镜像。

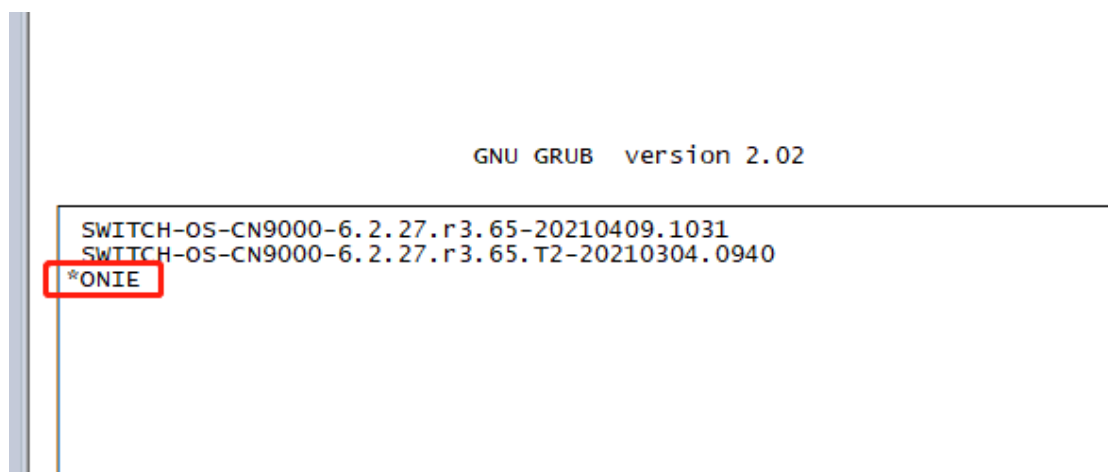
7 维护和故障处理

7.1 加载失败的处理

加载失败后，系统会保持在原来的版本运行。用户此时首先重新检查物理端口是否连接完好。如果有端口没有连接好，则重新将端口连接一遍，保证物理连接无误，重新开始加载过程。如果物理连接是好的，则检查超级终端上显示的加载过程的信息，检查是否有输入错误等。如果有输入错误，请改正输入错误，重新加载。例如，在使用 TFTP 协议时输入了错误的 Server 和 Switch 的 IP 地址、输入了错误的加载软件的名字、没有指定正确的 TFTP server 的正确工作路径等；如果用户遇到物理连接完好、加载过程中也没有任何输入错误而最终加载失败的情况，请联系您的技术支持/销售/代理商寻求帮助。

7.2 用户口令丢失

步骤1: 重启系统，出现如下界面时，按上下键选中“ONIE”，回车进入



步骤2: 再按上下键选中 rescue，回车

```

GNU GRUB version 2.02

ONIE: Install OS
*ONIE: Rescue
ONIE: Uninstall OS
ONIE: Update ONIE
ONIE: Embed ONIE

Use the ▲ and ▼ keys to select which entry is highlighted.
Press enter to boot the selected OS, 'e' to edit the commands
before booting or 'c' for a command-line.

```

步骤3: 进入系统后按照提示进入如下模式:

```
ONIE:/ #
```

步骤4: 依次输入如下命令:

```

ONIE:/ # sgdisk -p /dev/sda
Disk /dev/sda: 468862128 sectors, 223.6 GiB
Logical sector size: 512 bytes
Disk identifier (GUID): EEF80A4F-8B68-4FDE-B01F-C01CA6A51EF7
Partition table holds up to 128 entries
First usable sector is 34, last usable sector is 468862094
Partitions will be aligned on 2048-sector boundaries
Total free space is 417743981 sectors (199.2 GiB)

```

Number	Start (sector)	End (sector)	Size	Code	Name
1	2048	526335	256.0 MiB	EF00	EFI System
2	526336	788479	128.0 MiB	3000	ONIE-BOOT
3	788480	17565695	8.0 GiB	8300	Switch-OS
4	17565696	34342911	8.0 GiB	8300	Switch-BOOT
5	34342912	51120127	8.0 GiB	8300	Switch-CONFIG

```

ONIE:/ # mkdir -p /mnt/flash
ONIE:/ # mount -t ext4 /dev/sda5 /mnt/flash
ONIE:/ # cd /mnt/flash/
ONIE:/mnt/flash # vi startup-config.conf

```

进入 vi 界面后先输入“i”，再按下键 将界面拉到最后，修改配置文件的 line con 0 和 line vty 0 7 部分配置为下面这样（标红部分）

```
line con 0
  exec-timeout 35791 0
  no line-password
  no login
line vty 0 7
  exec-timeout 35791 0
  privilege level 4
  no line-password
  no login
```

5、改完后按下“Esc”，再输入“:wq”保存配置；

6、再回到 ONIE 界面输入如下命令：

```
ONIE:/mnt/flash # cd /
ONIE:/ # sync
ONIE:/ # umount /mnt/flash/
6、再输入 reboot 重启即可
ONIE:/ # reboot
```

7.3 电源系统故障处理

交换机可以根据前面板上的 PWR 指示灯，来判断交换机电源系统是否故障：电源系统工作正常时，PWR 指示灯应保持常亮；当电源指示灯 PWR 不亮时，请进行如下检查：

- 交换机电源线是否连接正确。
- 交换机供电电源与交换机所要求的电源是否匹配（AC 或 DC）。

7.4 配置系统故障处理

交换机上电后，如果系统正常，将在配置终端上显示启动信息；如果配置系统出现故障，配置终端可能无显示或者显示乱码。

7.5 终端无显示故障处理

如果上电后，配置终端无显示信息，首先要做以下检查：

步骤1：电源是否正常。

步骤2：配置口（Console）电缆是否正确连接。

步骤3: 如果以上检查未发现问题，很可能是配置电缆有问题或者终端（如超级终端）参数的设置错误，请进行相应的检查。

步骤4: 终端显示乱码故障处理

如果配置终端上显示乱码，很可能是终端（如超级终端）参数的设置错误。请确认终端（如超级终端）的参数设置：波特率为 **115200**，数据位为 **8**，奇偶校验为无，停止位为 **1**，流量控制为无，选择终端仿真为 **VT100**。